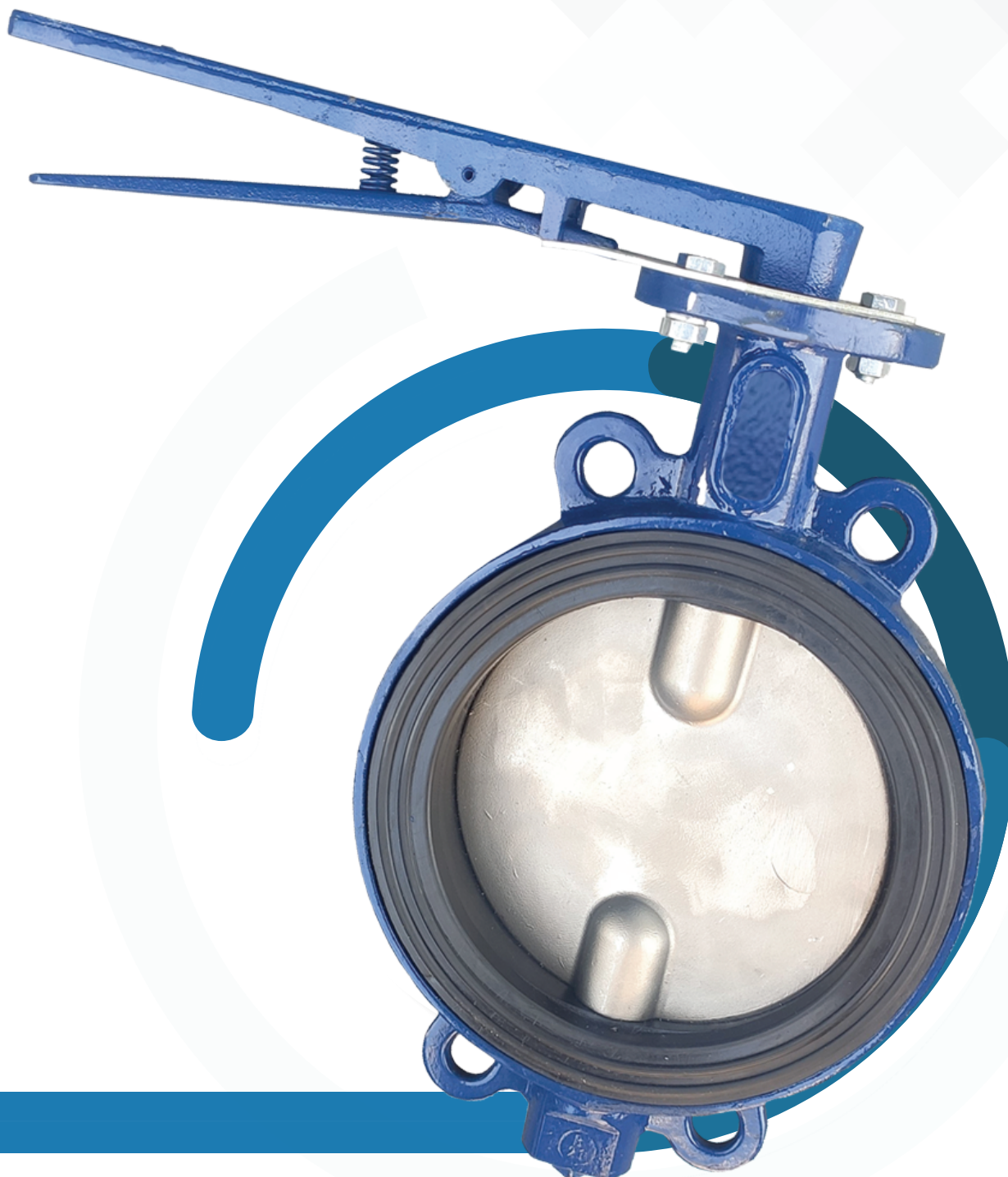


VÁLVULA BORBOLETA TIPO WAFER



+55 11 4706•1010
+55 11 99791•1377

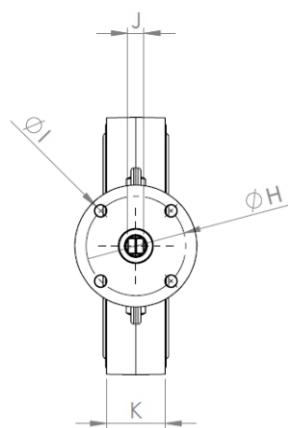
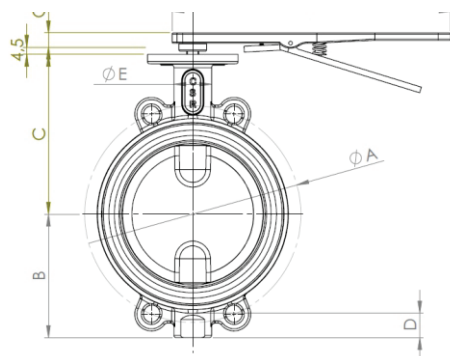
www.hidrail.com.br
contato@hidrail.com.br

Rua Santo Antônio, 120 A
Barueri • Centro • São Paulo



INFORMAÇÕES:

Corpo Monobloco, Semi-Lug, Classe 150, construção face-a-face conforme API 609 categoria A, haste a prova de expulsão, eixo superior guiado por mancal, base acionamento padrão ISO-5211, extremidades para montagem entre flanges ANSI/ASME B 16.5, face com ressalto e ou DIN 2532 - PN 10/16, corpo com sistema de guia com 4 furos pinturas do corpo interna e externa.



CORPO: Ferro Nodular ASTM A536 GR.65.45.12
(Outras Ligas Sob Consulta).

DISCO: Aço Carbono Fundido ASTM A216 GR.WCB, Aço Inox Fundido ASTM A351 GR.CF8 (304), ASTM A351 GR.CF8M (316) e Outras Ligas Sob Consulta.

VEDAÇÃO: Resiliente em Borracha EPDM, NBR-BUNA-N, VITON-FPM, NR-NATURAL, SILICONE, NEOPRENE e outras sob consulta.

ACIONAMENTO: Através de alavanca com trava e gatilho para 10 posições, Redutor Engrenagem lateral manual com volante e indicador de posição, atuador rotativo pneumático tipo pinhão e cremalheira, dupla ação e ou retorno por mola ou através de atuador eletromecânico monofásico/trifásico.

ACESSÓRIOS AUTOMAÇÃO: Válvulas Solenóides 2 vias, 3/2 vias ou 5/2 vias, chave fim de curso mecânica e ou indutiva, filtro regulador, posicionador eletro-pneumático e outros sob consulta.

VÁLVULA BORBOLETA MONOBLOCO CLASSE 150#	BITOLA		A		B	C	D	E	F	G	H	I	J	K	Nº FUROS	PESO KG
	pol.	mm.	ANSI	DIN												
	2"	50	121	125	68	109	19	36	287	30	F5	8	11	43,2	4	2,80
	2.1/2"	65	140	145	77	115	21	36	287	30	F7	10	11	45,5	4	3,60
	3"	80	152	160	83	135	19	36	287	30	F7	10	11	47,3	8	3,95
	4"	100	190	180	107	144	28	41	287	30	F7	10	11	53,4	4	5,40
	5"	125	216	210	121	166	32	43	287	30	F7	10	14	55,1	4	7,00
	6"	150	241	240	144	180	38	43	287	30	F7	10	14	57,0	4	8,40
	8"	200	298	295	175	227	41	54	382	34	F10	12	17	61,3	4	14,20
	10"	250	362	355	217	251	57	46	478	25	F10	12	22	67,4	4	19,20
	12"	300	432	410	235	286	48	51	478	25	F10	12	22	76,0	4	26,75

