

## Descrição / Características

Válvula direcional de fluxo Classe 150, "T" disposta de uma entrada inferior e duas saídas, "L" disposta de uma entrada lateral e duas saídas utilizadas para desviar alternadamente o fluxo.

Construção tripartida (um corpo e duas tampas), facilitando a manutenção sem a necessidade de desconectar as extremidades da linha.

Haste à prova de expulsão.

Disponível na construção com dupla vedação, o que proporciona maior segurança quando utilizadas em linha de vapor.

Não indicada como válvula para bloqueio de fluxo.

Acionamento manual por alavanca com ou sem trava para cadeado ou lacre, disponível também com acionamento por atuador pneumático, elétrico ou caixa de redução.

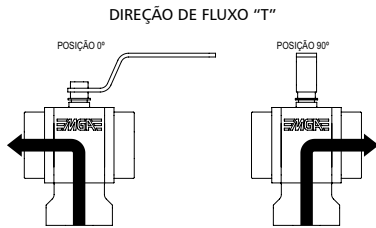
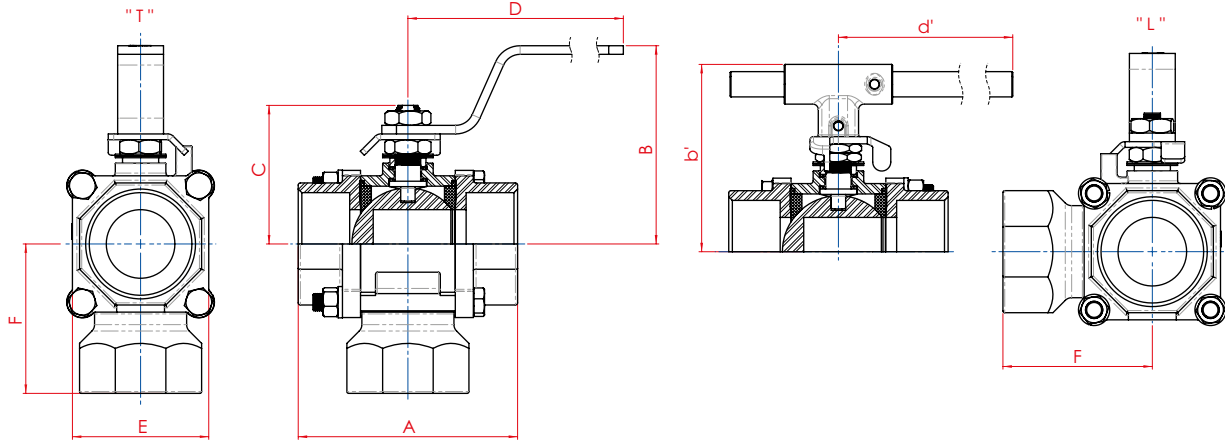
## Dados Técnicos

EDIÇÃO 01 - 07 / 2020

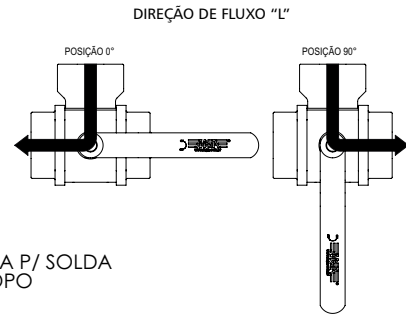
### Normas de Referência

Construção: **ASME B 16.34 | ISO 17292**  
**API 608**

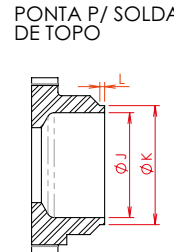
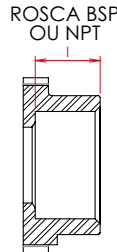
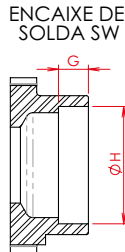
Testes: **API 598 | ISO 5208**



Para válvulas com conexão soldada, exceto niple 100mm, recomenda-se a instalação de um novo conjunto de vedação após a soldagem da válvula na rede.



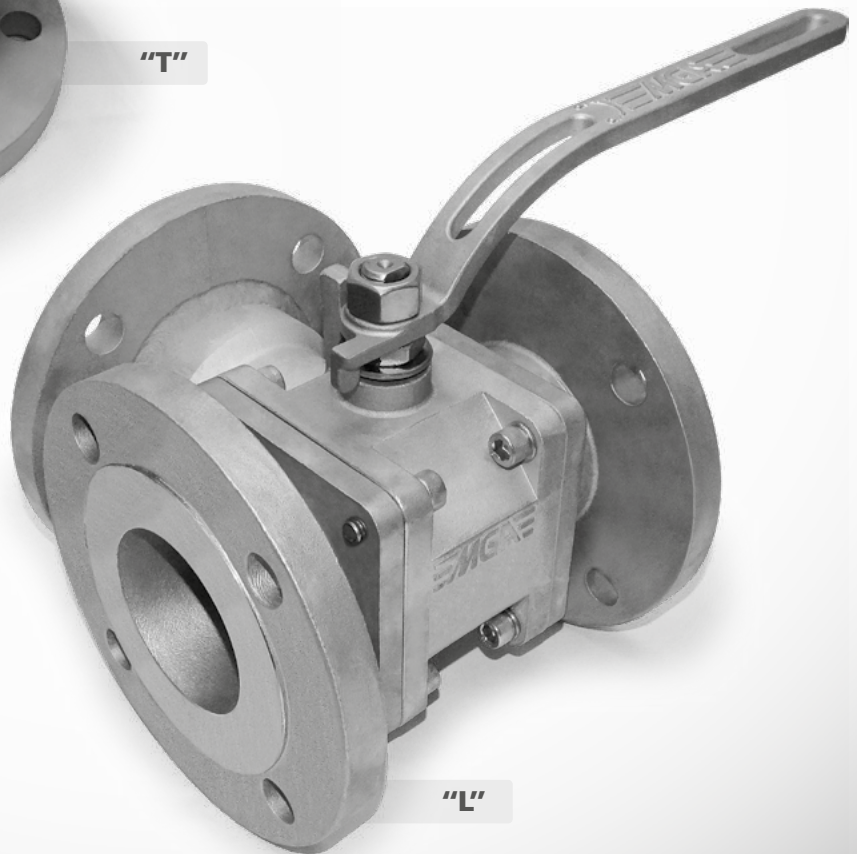
#### TIPOS DE CONEXÕES



VÁLVULA DE ESFERA DIRECIONAL PASSAGEM REDUZIDA (PR)																	
BITOLA		PASS.	A*	B	b'	C	D	d'	E	F	G	H	I	J	K	L	PESO kg
POL.	DN																
1/2"	15	11,1	62,0	46,0	73,5	39,0	125,0	225,0	43,5	47,0	9,5	21,8	17,0	15,8	21,8	2,0	0,562
3/4"	20	14,0	71,6	48,0	75,0	41,0	125,0	225,0	48,0	51,8	12,5	27,1	17,0	20,9	27,1	2,0	0,699
1"	25	20,4	88,6	82,0	87,0	51,0	165,0	225,0	57,0	56,4	12,5	33,8	23,0	26,4	33,8	2,0	1,200
1.1/4"	32	25,4	101,0	86,0	90,5	60,0	165,0	225,0	64,0	67,0	12,5	42,6	23,0	35,0	42,6	2,0	1,552
1.1/2"	40	31,7	111,7	110,0	98,5	73,0	170,0	225,0	73,0	71,7	12,5	48,7	28,0	41,0	48,7	3,0	2,468
2"	50	38,0	121,5	113,0	103,0	77,0	170,0	225,0	81,5	82,8	16,0	61,0	28,0	52,5	61,0	3,0	3,204
2.1/2"	65	50,8	138,8	125,0	112,5	86,0	256,0	225,0	94,0	101,0	16,0	73,8	28,0	62,7	73,8	3,0	5,030
3"	80	63,0	176,5	145,0	147,5	116,0	267,0	415,0	116,0	121,8	16,0	90,1	37,0	78,1	90,1	3,0	8,870

VÁLVULA DE ESFERA DIRECIONAL PASSAGEM PLENA (PP)																	
BITOLA		PASS.	A*	B	b'	C	D	d'	E	F	G	H	I	J	K	L	PESO kg
POL.	DN																
1/4"	8	11,1	62,0	46,0	73,5	39,0	125,0	225,0	43,5	47,0	9,5	14,0	11,0	9,3	14,0	2,0	0,584
3/8"	10	11,1	62,0	46,0	75,0	39,0	125,0	225,0	43,5	47,0	9,5	17,6	11,0	12,3	17,6	2,0	0,575
1/2"	15	14,0	71,5	48,0	75,0	41,0	125,0	225,0	48,0	51,8	9,5	21,8	17,0	15,8	21,8	2,0	0,731
3/4"	20	20,4	88,6	82,0	87,0	51,0	165,0	225,0	57,0	56,4	12,5	27,1	17,0	20,9	27,1	2,0	1,248
1"	25	25,4	101,0	86,0	90,5	60,0	165,0	225,0	64,0	67,0	12,5	33,8	23,0	26,4	33,8	2,0	1,557
1.1/4"	32	31,7	111,7	110,0	98,5	73,0	170,0	225,0	73,0	71,7	12,5	42,6	23,0	35,0	42,6	2,0	2,540
1.1/2"	40	38,0	121,5	113,0	103,0	77,0	170,0	225,0	81,5	82,8	12,5	48,7	28,0	41,0	48,7	3,0	3,431
2"	50	50,8	138,8	125,0	112,5	86,0	256,0	225,0	94,0	101,0	16,0	61,0	28,0	52,5	61,0	3,0	5,390
2.1/2"	65	63,0	176,5	145,0	147,5	116,0	267,0	415,0	116,0	121,8	16,0	73,8	28,0	62,7	73,8	3,0	9,320

\* Para conexão BW, medidas sob consulta.

**"T"****"L"**

## Descrição / Características

Válvula direcional de fluxo Classe 150, "T" disposta de uma entrada inferior e duas saídas, "L" disposta de uma entrada lateral e duas saídas utilizadas para desviar alternadamente o fluxo.

Construção tripartida (um corpo e duas tampas), facilitando a manutenção sem a necessidade de desconectar as extremidades da linha.

Haste à prova de expulsão.

Disponível na construção com dupla vedação, o que proporciona maior segurança quando utilizadas em linha de vapor.

Não indicada como válvula para bloqueio de fluxo.

Acionamento manual por alavanca com ou sem trava para cadeado ou lacre, disponível também com acionamento por atuador pneumático, elétrico ou caixa de redução.

\* Disponível com conexão Flange Classe 300, dimensões sob consulta.

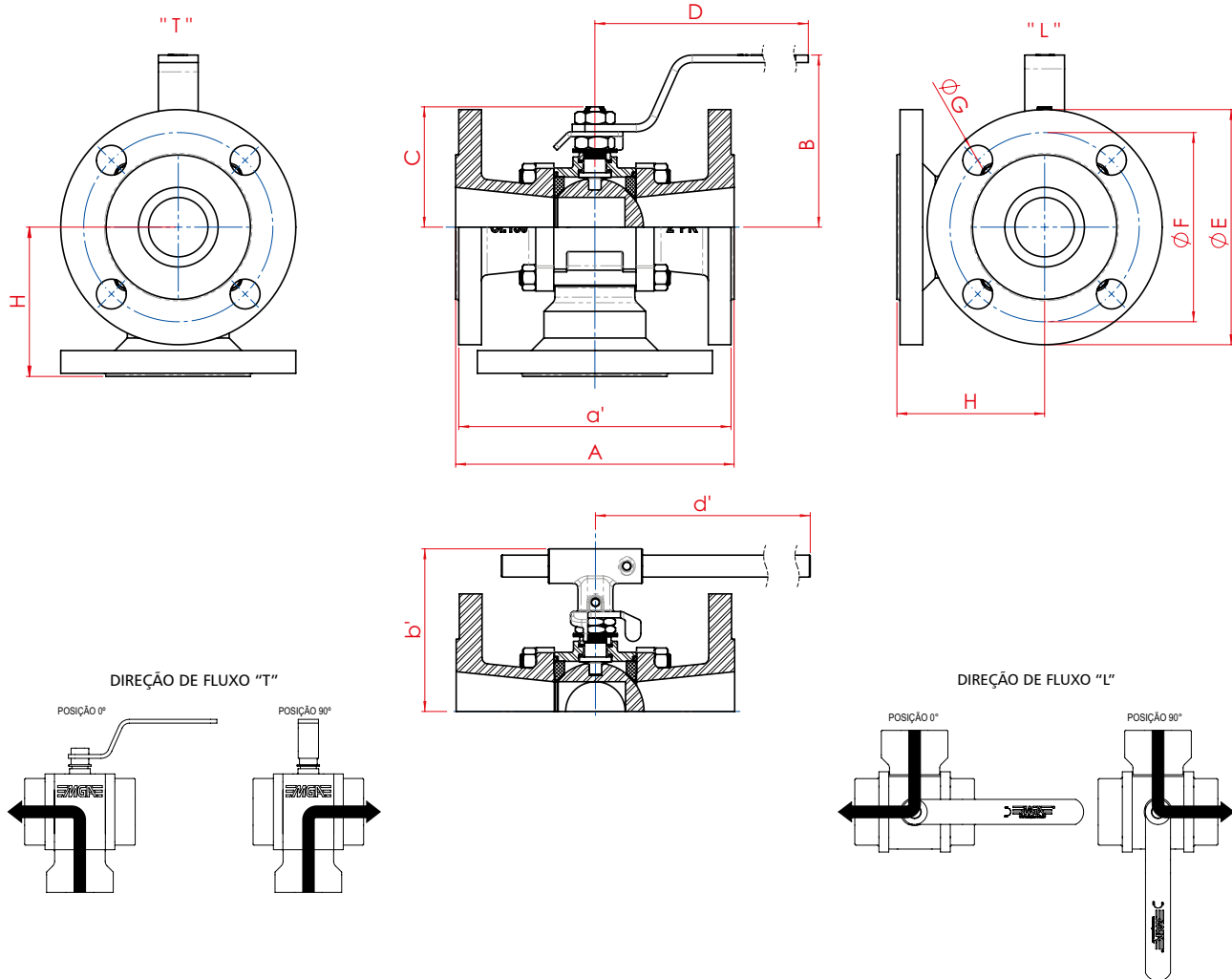
## Dados Técnicos

EDIÇÃO 02 - 09 / 2021

### Normas de Referência

Construção: **ASME B 16.34 | ISO 17292**  
**API 608**

Testes: **API 598 | ISO 5208**



VÁLVULAS DE ESFERA DIRECIONAL PASSAGEM REDUZIDA (PR)															
BITOLA		PASS.	A	a'	B	b'	C	D	d'	E	F	G	H	N.º DE FUROS	PESO kg
POL.	DN														
1/2"	15	11,1	108,0	104,0	46,0	73,5	39,0	125,0	225,0	90,0	60,3	15,8	59,6	4	1,923
3/4"	20	14,0	117,0	113,0	48,0	75,0	41,0	125,0	225,0	100,0	69,9	15,8	65,2	4	2,690
1"	25	20,4	127,0	123,0	82,0	87,0	51,0	165,0	225,0	110,0	79,4	15,8	69,6	4	3,682
1.1/4"	32	25,4	140,0	136,0	86,0	90,5	60,0	165,0	225,0	115,0	88,9	15,8	74,5	4	4,373
1.1/2"	40	31,7	165,0	161,0	110,0	98,5	73,0	170,0	225,0	125,0	98,4	15,8	83,4	4	6,958
2"	50	38,0	178,0	174,0	113,0	103,0	77,0	256,0	225,0	150,0	120,7	19,1	95,5	4	10,030
2.1/2"	65	50,8	190,0	186,0	125,0	112,5	86,0	256,0	225,0	180,0	139,7	19,1	113,7	4	15,058
3"	80	63,0	203,0	199,0	145,0	147,5	116,0	267,0	415,0	190,0	152,4	19,1	130,0	4	19,642

VÁLVULAS DE ESFERA DIRECIONAL PASSAGEM PLENA (PP)															
BITOLA		PASS.	A	a'	B	b'	C	D	d'	E	F	G	H	N.º DE FUROS	PESO kg
POL.	DN														
1/2"	15	14,0	108,0	104,0	46,0	75,0	41,0	125,0	225,0	90,0	60,3	15,8	51,6	4	2,080
3/4"	20	20,4	117,0	113,0	48,0	87,0	51,0	165,0	225,0	100,0	69,9	15,8	62,5	4	3,067
1"	25	25,4	127,0	123,0	82,0	90,5	60,0	165,0	225,0	110,0	79,4	15,8	67,0	4	3,905
1.1/4"	32	31,7	140,0	136,0	86,0	98,5	73,0	170,0	225,0	115,0	88,9	15,8	71,7	4	5,377
1.1/2"	40	38,0	165,0	161,0	110,0	103,0	77,0	170,0	225,0	125,0	98,4	15,8	81,2	4	7,392
2"	50	50,8	178,0	174,0	113,0	112,5	86,0	256,0	225,0	150,0	120,7	19,1	99,5	4	11,873
2.1/2"	65	63,0	190,0	186,0	125,0	147,5	116,0	267,0	415,0	180,0	139,7	19,1	120,3	4	19,140

a' - (medida para fabricação de conexões face plana).

## INSTALAÇÃO

- Verificar se a válvula está adequada às condições de pressão e temperatura do fluido.
- Inspeccionar a tubulação antes da instalação da válvula, a fim de assegurar que não haja qualquer detrito proveniente da montagem da rede.
- Colocar a válvula na posição “aberta” durante a instalação, para evitar dano à esfera.
- Verificar o correto alinhamento da tubulação e da furação dos flanges. O alinhamento axial também é importante para válvulas roscadas. Não corrija o alinhamento da tubulação utilizando a instalação da válvula.
- Observar o alinhamento do atuador nas válvulas automatizadas, pois o descuido neste item resulta em aumento de torque e funcionamento incorreto do atuador.
- Para válvulas MGA automatizadas através de atuador pneumático, a pressão da rede de ar comprimido deve ser de no mínimo 6 bar, para seu perfeito funcionamento, exceto casos onde o atuador esteja redimensionado para pressões inferiores.
- Desmontar as válvulas Tripartidas com conexões soldadas para efetuar a soldagem na tubulação, pois o calor gerado pela solda poderá danificar a vedação.
- Remover substâncias estranhas das superfícies de assentamento das válvulas com sedes em PTFE, tais como: escórias de solda, resíduos arenosos da limpeza por jato de areia, aparas de metal, pois estes danificam a vedação da válvula.
  - O aço ASTM A 216 WCB tem como característica excelentes propriedades mecânicas, porém apresenta baixa resistência química, sendo indicado a aplicação de uma proteção contra corrosão após instalação.

## TRANSPORTE E ARMAZENAGEM

Manter as válvulas fora da ação do sol, chuva e maresia, sem retirar as suas proteções.

Para transportar as válvulas acima de 2”, faça-o sem levantar pela alavanca ou atuador.

## OPERAÇÃO

As válvulas de esfera MGA são projetadas para fluxo bidirecional, a menos que a esfera seja dotada de furo de alívio ou contato.

A abertura e fechamento das válvulas operadas manualmente são feitas mediante giro de ¼ de volta (90°) no sentido horário para o fechamento e anti-horário para abertura.

As válvulas MGA são válvulas de bloqueio on/off, isto é, trabalham somente em duas posições: totalmente abertas ou totalmente fechadas, portanto, não podem ser utilizadas para regular a vazão do fluido.

As válvulas de esfera com sedes resilientes (sedes macias) são projetadas para aplicações em fluidos limpos, isentos de sedimentos e sólidos em suspensão.

## CUIDADOS QUE DEVEM SER TOMADOS COM AS VÁLVULAS MGA

## GARANTIA E ASSISTÊNCIA TÉCNICA

Assegura-se aos produtos fabricados pela MGA, garantia contra qualquer defeito de material ou fabricação que neles se apresentem, no período de 6 (seis) meses contados a partir da emissão da nota fiscal.

Os serviços de garantia a serem prestados são restritos unicamente a substituição ou reparo de peças defeituosas.

O processo será livre de custos desde que o produto retorne acompanhado da nota fiscal de compra.

A garantia torna-se nula e sem efeitos se a peça sofrer qualquer dano provocado por acidentes, apresentar sinais de violação, mau uso, aplicações fora do especificado ou alterações do projeto inicial.

A MGA somente garante válvulas com conexões encaixe solda que forem com Niple 100mm e ou detectado problema de fabricação.

A MGA somente garante válvulas automatizadas, montadas pela própria MGA ou Filiais.

Para obter qualquer informação sobre sua válvula, ou se necessitar assistência técnica, favor informar diâmetro e o código de rastreabilidade que se encontra gravado no corpo da válvula.

## CONDIÇÕES GERAIS DE MANUTENÇÃO

A manutenção normal consiste em trocar as vedações e apertar os parafusos não mais que o suficiente.

Apertar excessivamente resultará em um torque de acionamento elevado e no desgaste prematuro das vedações, podendo comprometer o bom funcionamento da válvula.

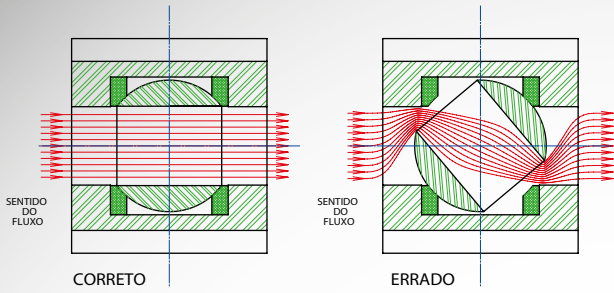
Para eliminar vazamentos na haste aperte os parafusos do preme gaxeta com oitavo de volta a cada vez.

Se necessário abrir a válvula para manutenção dos componentes internos, certifique-se que a mesma esteja despressurizada.

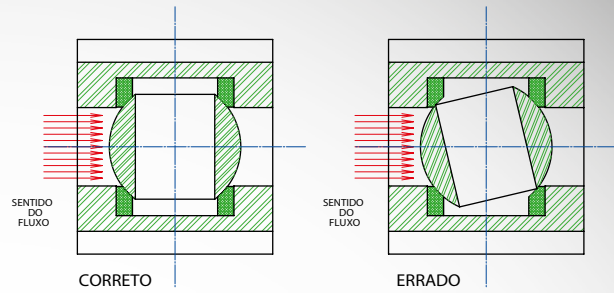
Utilize sempre peças de reposição originais, que são sua garantia de segurança.

Os torques apropriados para o aperto dos parafusos estão disponíveis no site da MGA.

## Modo de Abertura

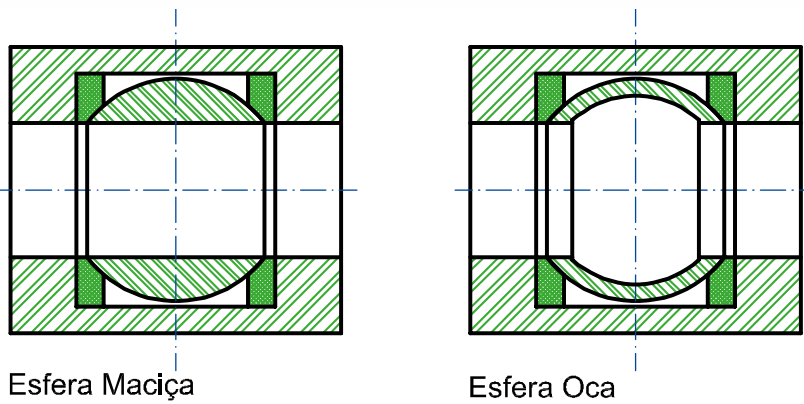


## Modo de Fechamento

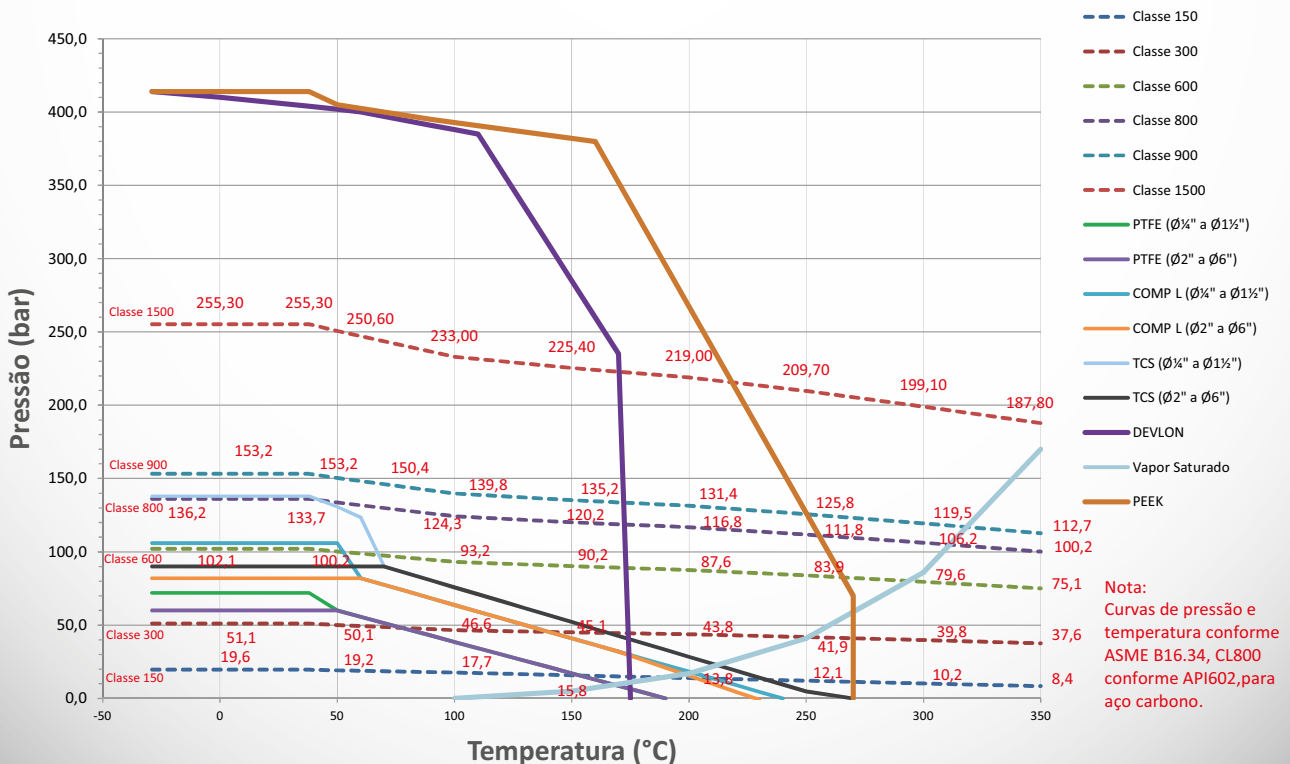


## Construção da Esfera

A esfera oca não é indicada para a utilização em fluidos com altas pressões e/ou velocidades.



## Gráfico Pressão x Temperatura



Nota:  
Curvas de pressão e temperatura conforme ASME B16.34, CL800 conforme API602, para aço carbono.

Para aplicação em vapor saturado, a temperatura máxima de operação é de 200°C e a pressão máxima de operação é de 16 bar g.  
Para esta aplicação **NÃO** deve ser utilizado material PTFE (PURO).

## TORQUE DE OPERAÇÃO À PRESSÃO MÁXIMA DE TRABALHO (PMT)

CLASSE 150 FLUTUANTE																Unidade: N.m
BITOLA		1/4"PP 3/8"PP E 1/2"PR	1/2"PP E 3/4"PR	3/4"PP E 1"PR	1"PP E 1.1/4"PR	1.1/4"PP E 1.1/2"PR	1.1/2"PP E 2"PR	2"PP E 2.1/2"PR	2.1/2"PP E 3"PR	3"PP	4"PP	6"PP	8"PP	10"PP	12"PP	VEDAÇÃO
PRESSÃO (bar)	20	8	8	10	12	21	30	48	68	80	115	230	750	-	-	PTFE
		-	20	35	40	-	50	70	90	200	280	-	-	-	-	METÁLICA

CLASSE 300 FLUTUANTE																Unidade: N.m
BITOLA		1/4"PP 3/8"PP E 1/2"PR	1/2"PP E 3/4"PR	3/4"PP E 1"PR	1"PP E 1.1/4"PR	1.1/4"PP E 1.1/2"PR	1.1/2"PP E 2"PR	2"PP E 2.1/2"PR	2.1/2"PP E 3"PR	3"PP	4"PP	6"PP	8"PP	10"PP	12"PP	VEDAÇÃO
PRESSÃO (bar)	50	8	8	12	13	23	30	48	68	90	120	550	-	-	-	PTFE
		-	-	-	-	-	-	140	180	320	650	-	-	-	-	METÁLICA

CLASSE 150 TRUNNION																Unidade: N.m
BITOLA		1/4"PP 3/8"PP E 1/2"PR	1/2"PP E 3/4"PR	3/4"PP E 1"PR	1"PP E 1.1/4"PR	1.1/4"PP E 1.1/2"PR	1.1/2"PP E 2"PR	2"PP E 2.1/2"PR	2.1/2"PP E 3"PR	3"PP	4"PP	6"PP	8"PP	10"PP	12"PP	VEDAÇÃO
PRESSÃO (bar)	20	-	-	-	-	-	-	-	-	-	-	505	800	1000	1500	PTFE
		-	-	-	-	-	-	-	-	-	-	-	-	-	-	-

CLASSE 300 TRUNNION																Unidade: N.m
BITOLA		1/4"PP 3/8"PP E 1/2"PR	1/2"PP E 3/4"PR	3/4"PP E 1"PR	1"PP E 1.1/4"PR	1.1/4"PP E 1.1/2"PR	1.1/2"PP E 2"PR	2"PP E 2.1/2"PR	2.1/2"PP E 3"PR	3"PP	4"PP	6"PP	8"PP	10"PP	12"PP	VEDAÇÃO
PRESSÃO (bar)	50	-	-	-	-	-	-	-	-	-	-	550	1200	1500	2200	PTFE
		-	-	-	-	-	-	-	-	-	-	-	-	-	-	-

CLASSE 600 TRUNNION																Unidade: N.m
BITOLA		1/4"PP 3/8"PP E 1/2"PR	1/2"PP E 3/4"PR	3/4"PP E 1"PR	1"PP E 1.1/4"PR	1.1/4"PP E 1.1/2"PR	1.1/2"PP E 2"PR	2"PP	2.1/2"PP	3"PP	4"PP	6"PP	8"PP	10"PP	12"PP	VEDAÇÃO
PRESSÃO (bar)	100	-	-	-	-	-	-	110	-	199	339	820	-	-	-	PTFE
		-	-	-	-	-	-	157	-	360	430	1100	-	-	-	DEVLON
		-	-	-	-	-	-	180	-	300	462	1300	-	-	-	PEEK

CLASSE 800 FLUTUANTE																Unidade: N.m
BITOLA		1/4"PP E 3/8"PP	1/2"PP E 3/4"PR	3/4"PP E 1"PR	1"PP E 1.1/4"PR	1.1/4"PP E 1.1/2"PR	1.1/2"PP E 2"PR	2"PP	2.1/2"PP	3"PP	4"PP	6"PP	8"PP	10"PP	12"PP	VEDAÇÃO
PRESSÃO (bar)	130	10	10	18	23	-	48	80	-	-	-	-	-	-	-	PTFE
		20	20	35	50	-	120	250	-	-	-	-	-	-	-	-

CLASSE 900 TRUNNION																Unidade: N.m
BITOLA		1/4"PP 3/8"PP E 1/2"PR	1/2"PP E 3/4"PR	3/4"PP E 1"PR	1"PP E 1.1/4"PR	1.1/4"PP E 1.1/2"PR	1.1/2"PP E 2"PR	2"PP	2.1/2"PP	3"PP	4"PP	6"PP	8"PP	10"PP	12"PP	VEDAÇÃO
PRESSÃO (bar)	150	-	-	-	-	-	-	179	-	299	535	-	-	-	-	DEVLON
		-	-	-	-	-	-	212	-	353	632	-	-	-	-	PEEK

CLASSE 1500 TRUNNION																Unidade: N.m
BITOLA		1/4"PP E 3/8"PP	1/2"PP E 3/4"PR	3/4"PP E 1"PR	1"PP E 1.1/4"PR	1.1/4"PP E 1.1/2"PR	1.1/2"PP E 2"PR	2"PP	2.1/2"PP	3"PP	4"PP	6"PP	8"PP	10"PP	12"PP	VEDAÇÃO
PRESSÃO (bar)	250	-	20	45	60	-	-	248	-	472	864	-	-	-	-	DEVLON
		-	24	54	72	-	-	292	-	557	1020	-	-	-	-	PEEK

CLASSE 1500 FLUTUANTE																Unidade: N.m
BITOLA		1/4"PP E 3/8"PP	1/2"PP	3/4"PP	1"PP	1.1/4"PP	1.1/2"PP	2"PP	2.1/2"PP	3"PP	4"PP	6"PP	8"PP	10"PP	12"PP	VEDAÇÃO
PRESSÃO (bar)	250	25	25	44	53	-	126	170	-	-	-	-	-	-	-	DEVLON
		30	30	54	65	-	156	210	-	-	-	-	-	-	-	PEEK

VED-M CLASSE 300																Unidade: N.m
BITOLA		1/4"PP E 3/8"PP	1/2"PP	3/4"PP	1"PP	1.1/4"PP	1.1/2"PP	2"PP	2.1/2"PP	3"PP	4"PP	6"PP	8"PP	10"PP	12"PP	VEDAÇÃO
PRESSÃO (bar)	50	18	18	25	30	55	55	70	120	180	230	550	-	-	-	PTFE

### NOTAS:

- (1) TODOS OS TORQUES ESTÃO COM UM FATOR DE SEGURANÇA DE 30%. VALORES PARA ÁGUA ESTÁTICA E LIMPA À TEMPERATURA AMBIENTE
- (2) EM CASO DE USO DE FATORES SUPERIORES A 30%, POR FAVOR CONFIRME A MÁXIMA TENSÃO ADMISSÍVEL PARA A HASTE.
- (3) É DE EXTREMA IMPORTÂNCIA QUE VÁLVULAS, MESMO QUE FORA DE SERVIÇO (ESTOQUE), SEJAM ACIONADAS PERIODICAMENTE PARA EVITAR TRAVAMENTOS ANTES DO SEU USO. FORAM COMPROVADOS EM TESTES PELA NOSSA ENGENHARIA QUE VÁLVULAS INOPERADAS POR CERCA DE 30 DIAS CHEGAM, EM ALGUNS CASOS, A AUMENTAR EM 50% OU MAIS O SEU TORQUE DE ACIONAMENTO.

# TABELA DE INFORMAÇÕES GERAIS



Modelo Válvula Descrição Classe	VEB CL150	VEB CL300	VET TRUNNION	VET TRUNNION	VET TRUNNION	VET TRUNNION	VET CL800	VET	VET	VET 51000 F300	VET 51000 EDIN	VET 51000	VET LF	VET OD 400Psi	VETD	VETD
BITOLAS	1/2" PP a 12" PP	2" PP a 6" PP	6" PP	2" PP 3" PP 4" PP e 6" PP	2" PP 3" PP e 4" PP	1/2" PP a 1" PP	3/4" PR a 2 1/2" PR 1/4" PP a 2" PP	1/2" PR a 3" PR 1/4" PP a 2 1/2" PP	1/2" PR a 3" PR 1/2" PP a 2 1/2" PP	1/2" PR a 4" PR 1/2" PP a 3" PR	1/2" PR a 4" PR	1/2" PR a 4" PR 1/4" PP a 4" PP	1/2" PR a 2 1/2" PR 1/4" PP a 2" PP	1/2" a 4"	1/2" PR a 3" PR 1/4" PP a 2 1/2" PP	1/2" PR a 3" PR 1/2" PP a 2 1/2" PP
<b>MATERIAL (Corpo Extremidades)</b>	ASTM A216 Gr. WCB ASTM A351 Gr. CF8 ASTM A351 Gr. CF8M ASTM A351 Gr. CF3 ASTM A351 Gr. CF3M ASTM A352 Gr. LCB ASTM A352 Gr. LCC ASTM A895 Gr. 1B ASTM A895 Gr. 4A ASTM A895 Gr. 6A ASTM A182 Gr. F51 ASTM A182 Gr. F55 ASTM A-105 ASTM A182 Gr. LF2 ASTM A182 Gr. 304 ASTM A182 Gr. 304L ASTM A182 Gr. 316 ASTM A182 Gr. 316L LF - Latão Forjado C 37700 FN Foto Nodular (GGG 50) FC Foto Cinzento (GG25) CuZn40Ni2 LATÃO															
<b>MATERIAL (Obturator)</b>	ASTM A351 Gr. CF8 ASTM A216 Gr. 304 ASTM A351 Gr. CF8M ASTM A216 Gr. 316 ASTM A351 Gr. CF3 ASTM A216 Gr. 304L ASTM A351 Gr. CF3M ASTM A216 Gr. 316L ASTM A217 Gr. CA-15 ASTM A216 Gr. 410 LATÃO ASTM B16 - Liga 360 ASTM A895 Gr. 1B ASTM A895 Gr. 4A ASTM A895 Gr. 6A FN + Níquel Foto Nodular + Níquel WCB + 13CR LATÃO CuZn40Ni2															
<b>VEDAÇÕES</b>	TP Teflon Puro TR Teflon Reforçado TRS Teflon Superting TCS Teflon Carbono Soft TP DV TP Dupla Vedação TR DV TR Dupla Vedação TRS DV TRS Dupla Vedação DEVLON PEEK STELLITE EPDM BUINA-N PCTFE															
<b>EXTREMIDADES</b>	BOSCA BSP ISO 228 BOSCA NPT ASME B 1.20.1 SOLDA SW ASME B16.11 SOLDA BW ASME B16.25 ASME B16.5 Raizura Espiral ASME B16.5 Raizura Convencional FLANGE DIN PN 10 / 16 / 25 / 40 RJT / FAJ SOLDA SWO SOLDA BWO NIPLE - TC UNIÃO - DIN UNIÃO - RTJ SMS NIPLE SCHEDULE Extremidade Estendida															
Aterramento Antiestático	Bitolas: 1/2" a 4"															
Versão Fire Safe ISO 10497/API 607	Bitolas: 2" a 4"															
Trava para Cadeado / Lacre	Alças em aço / Alças em inox / Alças em alumínio															
Placa de Identificação	Bitolas: 1/2" a 1"															
Dispositivo Retorno por Mola	Bitolas: 1/2" a 1"															
Cavidade Preenchida	Bitolas: 1/2" a 1"															
Acionamento Automatizado	Bitolas: 1/2" a 1"															

**Legenda:**

- Padrão
- Sob Consulta
- Padrão somente nas versões Fire Safe e Metal x Metal
- Disponível Somente



Modelo Válvula Descrição Classe	VED-M	VED-M FLG	VEM 100WOG	VEM FLG	VEM	VEM	VEM	VEM	VEM	VEW	VEW	VB	VG	VGL	VF	JE
BITOLAS	1/2"PP a 1"PP 1.1/2"PP a 4"PP	1/2"PP a 1"PP 1.1/2"PP a 6"PP	1/2"PR a 2"PR 1/4"PP a 2"PP	1.1/2"PR a 2"PR	1/2"PR a 4"PR - PN25 1/4"PP a 4"PP - PN30	1/2"PR a 1"PR - PN25 1/4"PP a 3/8"PP - PN30	1/4", 3/8", 1/2" e 3/4"	1/4"PP a 2"PP	2"PR	2"PR, 3"PR e 4"PR	3"PR FLG CL150	1.1/2"PP a 12"PP	1.1/2"PP a 16"PP	1/2"PR, 3/4"PR 1"PR e 1.1/2"PR	1/2", 3/4" e 1"	2"PP a 1/2"PP
<b>MATERIAL (Corpo Extremidades)</b>																
ASTM A216 Gr. WCB	●	●	●	●									●			● Flange
ASTM A351 Gr. CF8	●	●	●						●	●	●			●	●	
ASTM A351 Gr. CF8M	●	●	●						●	●	●			●	●	
ASTM A351 Gr. CF3	●	●	●							●	●			●		
ASTM A351 Gr. CF3M	●	●	●							●	●			●		
ASTM A352 Gr. LCB																
ASTM A352 Gr. LCC																
ASTM A995 Gr. 1B																
ASTM A995 Gr. 4A																
ASTM A995 Gr. 6A																
ASTM A182 Gr. F51																
ASTM A182 Gr. F55																
ASTM A-105																
ASTM A182 Gr. LF2																
ASTM A182 Gr. 304																
ASTM A182 Gr. 304L																
ASTM A182 Gr. 316																
ASTM A182 Gr. 316L																
LF - Latão Forjado C 37700																
FN																
Foto Níquel (GGG 50)												●				
FC												●				
Foto Cíncuro (GG25)																
LATÃO					●	●	●	●								
CuZn40Pb2																
<b>MATERIAL (Obturador)</b>																
ASTM A351 Gr. CF8			●	●						●	●	●				
ASTM A276 Gr. 304			●	●						●	●	●				
ASTM A351 Gr. CF8M	●	●	●	●						●	●	●		●		
ASTM A276 Gr. 316	●	●	●	●						●	●	●				
ASTM A351 Gr. CF3	●	●	●	●						●	●	●				
ASTM A276 Gr. 304L	●	●	●	●						●	●	●				
ASTM A351 Gr. CF3M	●	●	●	●						●	●	●				
ASTM A276 Gr. 316L	●	●	●	●						●	●	●				
ASTM A217 Gr. CA-15			●	●												
ASTM A276 Gr. 410			●	●												
LATÃO																
ASTM B16 - Liga 360																
ASTM A995 Gr. 1B																
ASTM A995 Gr. 4A																
ASTM A995 Gr. 6A																
FN + Níquel																
Foto Níquel + Níquel																
WCB + 13CR																
LATÃO					●	●	●	●								
CuZn40Pb2																
<b>VEDAÇÕES</b>																
TP	●	●	●		●	●	●	●	●	●	●	●				
Teflon Puro	●	●	●		●	●	●	●	●	●	●	●				
TR	●	●	●							●	●	●				
Teflon Reforçado	●	●	●							●	●	●				
TBS	●	●	●							●	●	●				
Teflon Superating	●	●	●							●	●	●				
TCS	●	●	●							●	●	●				
Teflon Carbono Soft	●	●	●	●												
TP DV																
TP Dupla Vedação																
TR DV																
TR Dupla Vedação																
TBS DV																
TBS Dupla Vedação																
DEVILON																
PEEK																
STELLITE																
EPDM													●			●
BUINA-N													●			
PCFTE																
<b>EXTREMIDADES</b>																
BOSCA BSP ISO 228	●	●	●		●	●	●	●	●	●	●			●	●	
ROSCA NPT ASME B 1.20.1	●	●	●							●	●			●	●	
SOLDA SW ASME B16.11	●	●	●											●		
SOLDA BW ASME B16.25	●	●	●											●		
ASME B16.5		●		●						●	●		●			
Ranhura Espiral		●		●												
ASME B16.5		●		●						●	●					
Ranhura Condiçãtica		●		●												
FLANGE DIN PN 10 / 16 / 25 / 40		●		●												
RJT / FAJ																
SOLDA SWO	●		●											●		
SOLDA BWO	●		●											●		
NIPLE - TC																
UNÃO - DIN	●		●													
UNÃO - RTJ	●		●													
SMS	●		●													
NIPLE SCHEDULE																
Extremidade Estreitada																
Aterramento Antiestático	●	●	●	●						●	●			●		
Versão Fire Safe ISO 10497/API 607										●	●					
Trava para Caldeado / Lacre	●	●	●	●						●	●					
Placa de Identificação	●	●	●	●						●	●			●		
Dispositivo Retorno por Mola	●	●	●	●					●	●	●					
Cavidade Preenchida	●	●	●	●						●	●					
Acionamento Automatizado	●	●	●	●						●	●	●				

**Legenda:**

- Padrão
- Sob Consulta
- Padrão somente nas versões Fire Safe e Metal x Metal
- Disponível Somente